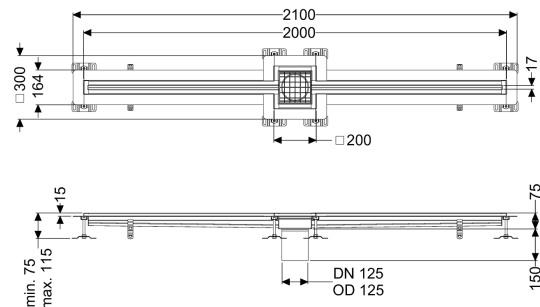


Sleufrooster Ferrofix Lijmflens h: 15mm, 17x2000mm, midden



Artikel informatie

Artikel nr.: 6002200
 GTIN: 4026092099520
 Korting groep: 80

Voordelen

- Gemaakt van bijzonder hygiënisch en mechanisch sterk belastbaar rvs
- Variabel met passende basiselementen te combineren

Beschrijving

De sleufgoten Ferrofix van rvs met een materiaaldikte van 2,0 mm (in dompelbad gebeitst) is uitgerust met geslepen roosterlamellen, langs- en dwarsverval, poten voor hoogtenivellering en uitloopspieën van rvs. Het gootprofiel is geschikt voor composietafdichtingen en heeft rondom een lijmrand (15 mm diep en 50 mm naar buiten afgekant) met gelaste verstekken. De lijmflens is geschikt voor het aansluiten van composietafdichtingen volgens DIN 18534 voor alle waterinwerkingsklassen.

Uitvoering

Afdichting van het opzetstuk:	Lijmflens (geschikt voor tegengaan van vochtpenetratie)
Waterinwerkingsklasse conform DIN 18534-1 (tot inclusief):	W3-I
Positie afvoerput:	centraal

Algemene karakteristieken

Materiaal:	rvs 14301
Nominale breedte (DN):	125
Uitwendige diameter (DA):	125 mm
Lijmflenshoogte:	15 mm

Afmetingen

Lengte:	2000 mm
Breedte:	17 mm

Hoogte:	75 mm
Afdekkingskarakteristieken	
Soort afdekking:	Rooster
Afdekking kleur:	zilver
Breedte Afdekking:	200 mm
Lengte Afdekking:	200 mm
Vergrendeling:	ingelegd
Belastingsklasse:	L 15 (EN 1253-1)
Antislipklasse:	R12 volgens DIN 51130; C volgens DIN 51097
Sleufbreedte:	17 mm