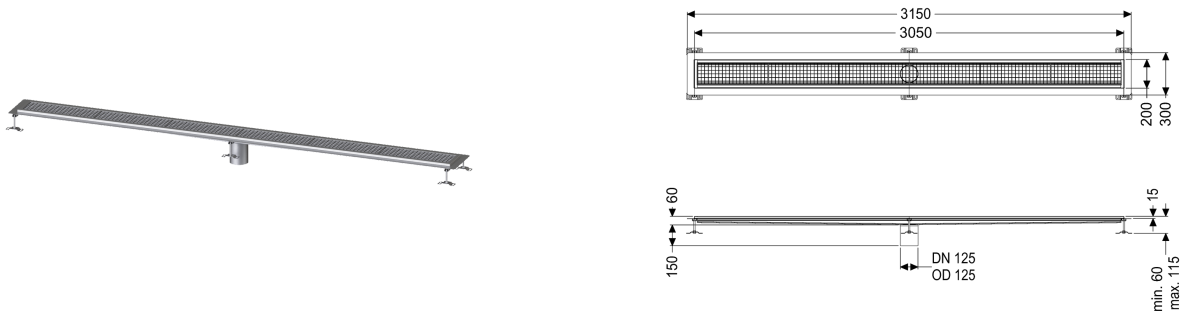


Bakgoot Ferrofix Lijmflens h: 15 mm, 200 x 3050 mm



Artikel informatie

Artikel nr.: 6020300
 GTIN: 4026092098233
 Korting groep: 80

Voordelen

- Gemaakt van bijzonder hygiënisch en mechanisch sterk belastbaar rvs
- Variabel met passende basiselementen te combineren

Beschrijving

De bakgoot Ferrofix van rvs met een materiaaldikte van 2,0 mm (in dompelbad gebeitst) is uitgerust met geslepen roosterlamellen, langs- en dwarsverval, poten voor hoogtenivellering en uitloopspieën van rvs. Het gootprofiel is geschikt voor composietafdichtingen en heeft rondom een lijmrand (15 mm diep en 50 mm naar buiten afgekant) met gelaste verstekken. De lijmflens is geschikt voor het aansluiten van composietafdichtingen volgens DIN 18534 voor alle waterinwerkingsklassen.

Uitvoering

Afdichting van het opzetstuk:

Lijmflens (geschikt voor tegengaan van vochtpenetratie)

Waterinwerkingsklasse conform DIN 18534-1 (tot inclusief):

W3-I

Algemene karakteristieken

Nominale breedte (DN):

125

Uitwendige diameter (DA):

125 mm

Lijmflenshoogte:

15 mm

Afmetingen

Netto gewicht:

34 kg

Bruto gewicht:

34 kg

Lengte:

3050 mm

Breedte:

200 mm

Hoogte: 60 mm

Afdekkingskarakteristieken

Soort afdekking:

Rooster

Afdekking kleur:

zilver

Vergrendeling:

ingelegd

Belastingsklasse:

L 15 (EN 1253-1)

Antislipklasse:

R12 volgens DIN 51130; C volgens DIN 51097

Materiaal opzetstuk:

rvs 14301