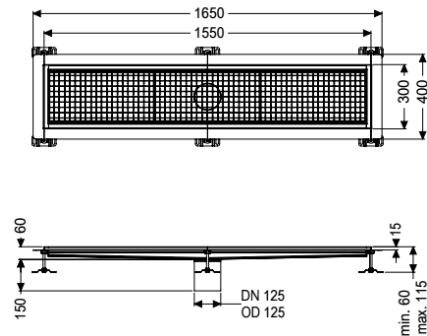


## Bakgoot Ferrofix Lijmflens h: 15 mm, 300 x 1550 mm



### Artikel informatie

Artikel nr.: 6030150  
 GTIN: 4026092054680  
 Korting groep: 80

### Voordelen

- Gemaakt van bijzonder hygiënisch en mechanisch sterk belastbaar rvs
- Variabel met passende basiselementen te combineren

### Beschrijving

De bakgoot Ferrofix van rvs met een materiaaldikte van 2,0 mm (in dompelbad gebeitst) is uitgerust met geslepen roosterlamellen, langs- en dwarsverval, poten voor hoogtenivellering en uitloopspieën van rvs. Het gootprofiel is geschikt voor composietafdichtingen en heeft rondom een lijmrand (15 mm diep en 50 mm naar buiten afgekant) met gelaste verstekken. De lijmflens is geschikt voor het aansluiten van composietafdichtingen volgens DIN 18534 voor alle waterinwerkingsklassen.

#### Uitvoering

Afdichting van het opzetstuk:	Lijmflens (geschikt voor tegengaan van vochtpenetratie)
Waterinwerkingsklasse conform DIN 18534-1 (tot inclusief):	W3-I
Lijmflenshoogte:	15 mm
Algemene karakteristieken	
Nominale breedte (DN):	125
Uitwendige diameter (DA):	125 mm
Lijmflenshoogte:	15 mm

#### Afmetingen

Netto gewicht:	21 kg
Bruto gewicht:	25 kg
Lengte:	1550 mm

Breedte:	300 mm
Hoogte:	60 mm
Lengte verpakking:	1700 mm
Breedte verpakking:	480 mm
Hoogte verpakking:	350 mm

#### Afdekkingskarakteristieken

Soort afdekking:	Rooster
Afdekking kleur:	zilver
Vergrendeling:	ingelegd
Belastingsklasse:	L 15 (EN 1253-1)
Antislipklasse:	R12 volgens DIN 51130; C volgens DIN 51097
Materiaal opzetstuk:	rvs 14301