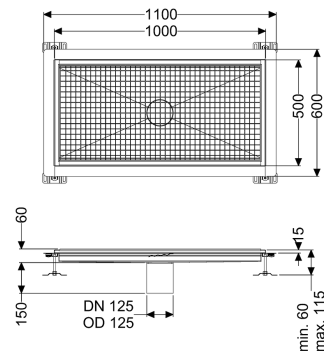
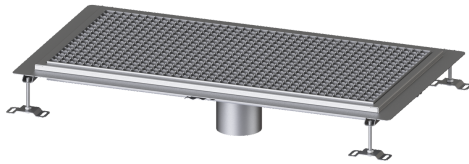


Vloerbak Ferrofix Lijmflens h: 15 mm, 500 x 1000 mm



Artikel informatie

Artikel nr.: 6050100
 GTIN: 4026092054710
 Korting groep: 80

Voordelen

- Gemaakt van bijzonder hygiënisch en mechanisch sterk belastbaar rvs
- Variabel met passende basiselementen te combineren

Beschrijving

De vloerbak Ferrofix van rvs met een materiaaldikte van 2,0 mm (in dompelbad gebeitst) is uitgerust met geslepen roosterlamellen, langs- en dwarsverval, poten voor hoogtenivellering en uitloopspieën van rvs. Het gootprofiel is geschikt voor composietafdichtingen en heeft rondom een lijmrand (15 mm diep en 50 mm naar buiten afgekant) met gelaste verstekken. De lijmflens is geschikt voor het aansluiten van composietafdichtingen volgens DIN 18534 voor alle waterinwerkingsklassen.

Uitvoering

Afdichting van het opzetstuk:

Lijmflens (geschikt voor tegengaan van vochtpenetratie)

Waterinwerkingsklasse conform DIN 18534-1 (tot inclusief):

W3-I

Algemene karakteristieken

Nominale breedte (DN): 125
 Uitwendige diameter (DA): 125 mm
 Lijmflenshoogte: 15 mm

Afmetingen

Netto gewicht: 23 kg
 Bruto gewicht: 23 kg
 Lengte: 1000 mm
 Breedte: 500 mm

Hoogte:	60 mm
Lengte verpakking:	1000 mm
Breedte verpakking:	750 mm
Hoogte verpakking:	300 mm

Afdekkingskarakteristieken

Soort afdekking:	Rooster
Afdekking kleur:	zilver
Vergrendeling:	ingelegd
Belastingsklasse:	L 15 (EN 1253-1)
Antislipklasse:	R12 volgens DIN 51130; C volgens DIN 51097
Materiaal opzetstuk:	rvs 14301