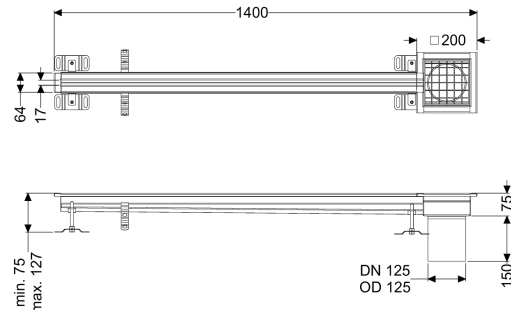


Sleufrooster Ferrofix zonder lijmfrens, 17x1400mm, uiteinde



Artikel informatie

Artikel nr.: 6102141
 GTIN: 4026092099711
 Korting groep: 80

Voordelen

- Gemaakt van bijzonder hygiënisch en mechanisch sterk belastbaar rvs
- Variabel met passende basiselementen te combineren

Beschrijving

De Sleufrooster Ferrofix van rvs met een materiaaldikte van 2,0 mm (in dompelbad gebeitst) is uitgerust met geslepen roosterlamellen, langs- en dwarsverval, poten voor hoogtenivellering en uitloopspieën van rvs.

Uitvoering

Afdichting van het opzetstuk: aansluitrand
 Positie afvoerput: buiten

Algemene karakteristieken

Materiaal: rvs 14301
 Nominale breedte (DN): 125
 Uitwendige diameter (DA): 125 mm

Afmetingen

Lengte: 1400 mm
 Breedte: 17 mm
 Hoogte: 75 mm

Afdekkingskarakteristieken

Soort afdekking: Rooster
 Afdekking kleur: zilver
 Breedte Afdekking: 200 mm
 Lengte Afdekking: 200 mm
 Vergrendeling: ingelegd

Belastingsklasse:
Antislipklasse:
Sleufbreedte:

L 15 (EN 1253-1)
R12 volgens DIN 51130; C volgens DIN 51097
17 mm