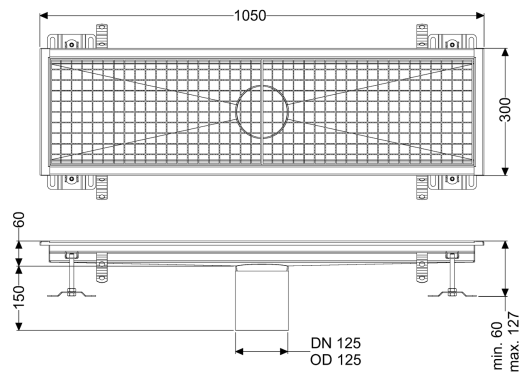


Bakgoot Ferrofix zonder lijmfrens, 300 x 1050 mm



Artikel informatie

Artikel nr.: 6130100
 GTIN: 4026092099018
 Korting groep: 80

Voordelen

- Gemaakt van bijzonder hygiënisch en mechanisch sterk belastbaar rvs
- Variabel met passende basiselementen te combineren

Beschrijving

De Bakgoot Ferrofix van rvs met een materiaaldikte van 2,0 mm (in dompelbad gebeitst) is uitgerust met geslepen roosterlamellen, langs- en dwarsverval, poten voor hoogtenivellering en uitloopspieën van rvs.

Uitvoering

Afdichting van het opzetstuk: aansluitrand

Algemene karakteristieken

Nominale breedte (DN): 125
 Uitwendige diameter (DA): 125 mm

Afmetingen

Lengte: 1050 mm
 Breedte: 300 mm
 Hoogte: 60 mm

Afdekkingskarakteristieken

Soort afdekking: Rooster
 Afdekking kleur: zilver
 Vergrendeling: ingelegd
 Belastingsklasse: L 15 (EN 1253-1)
 Antislipklasse: R12 volgens DIN 51130; C volgens DIN 51097
 Materiaal opzetstuk: rvs 14301