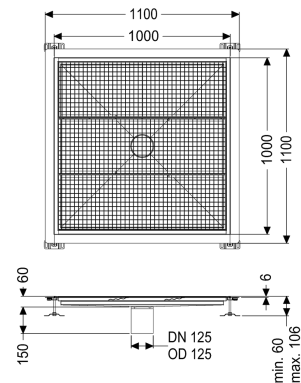
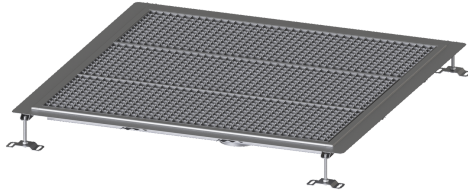


Vloerbak Ferrofix Lijmflens h: 6 mm, 1000 x 1000 mm



Artikel informatie

Artikel nr.: 6200100
 GTIN: 4026092099360
 Korting groep: 80

Voordelen

- Gemaakt van bijzonder hygiënisch en mechanisch sterk belastbaar rvs
- Variabel met passende basiselementen te combineren

Beschrijving

De vloerbak Ferrofix van rvs met een materiaaldikte van 1,5 mm (in dompelbad gebeitst) is uitgerust met geslepen roosterlamellen, langs- en dwarsverval, poten voor hoogtenivellering en uitloopspieën van rvs. Het gootprofiel is geschikt voor dunne vloerbedekkingen (bijv. epoxyhars) en heeft rondom een lijmrand (6 mm diep en 50 mm naar buiten afgekant) met gelaste verstekken. De lijmflens is ook geschikt voor het aansluiten van afdichtingen.

Uitvoering

Afdichting van het opzetstuk:

Lijmflens (geschikt voor tegengaan van vochtpenetratie)

Lijmflenshoogte:

6 mm

Algemene karakteristieken

Nominale breedte (DN):

125

Uitwendige diameter (DA):

125 mm

Lijmflenshoogte:

6 mm

ATEX:

nee

Afmetingen

Netto gewicht:

43 kg

Bruto gewicht:

43 kg

Lengte:

1000 mm

Breedte:

1000 mm

Hoogte:

60 mm

Afdekkingskarakteristieken

Soort afdekking:

Afdekking kleur:

Vergrendeling:

Belastingsklasse:

Antislipklasse:

Materiaal opzetstuk:

Rooster

zilver

ingelegd

L 15 (EN 1253-1)

R12 volgens DIN 51130; C volgens DIN 51097

rvs 14301