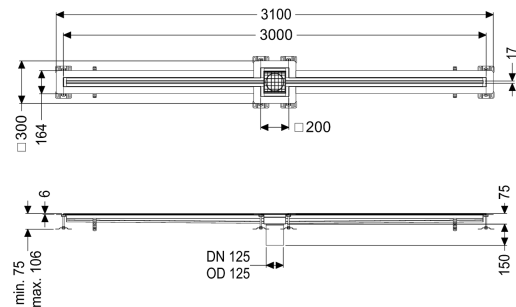


## Sleufrooster Ferrofix Lijmflens h: 6mm, 17x3000mm, midden



### Artikel informatie

Artikel nr.: 6202300  
 GTIN: 4026092099643  
 Korting groep: 80

### Voordelen

- Gemaakt van bijzonder hygiënisch en mechanisch sterk belastbaar rvs
- Variabel met passende basiselementen te combineren

### Beschrijving

De sleufgoot Ferrofix van rvs met een materiaaldikte van 1,5 mm (in dompelbad gebeitst) is uitgerust met geslepen roosterlamellen, langs- en dwarsverval, poten voor hoogtenivellering en uitloopspieën van rvs. Het gootprofiel is geschikt voor dunne vloerbedekkingen (bijv. epoxyhars) en heeft rondom een lijmrand (6 mm diep en 50 mm naar buiten afgekant) met gelaste verstekken. De lijmflens is ook geschikt voor het aansluiten van afdichtingen.

#### Uitvoering

Afdichting van het opzetstuk:

Lijmflens (geschikt voor tegengaan van vochtpenetratie)

Positie afvoerput:

centraal

Lijmflenshoogte:

6 mm

#### Algemene karakteristieken

Materiaal:

rvs 14301

Nominale breedte (DN):

125

Uitwendige diameter (DA):

125 mm

Lijmflenshoogte:

6 mm

ATEX:

nee

#### Afmetingen

Netto gewicht:

16 kg

Bruto gewicht:

16 kg

Lengte:

3000 mm

Breedte: 17 mm  
Hoogte: 75 mm

#### Afdekkingskarakteristieken

Soort afdekking: Rooster  
Afdekking kleur: zilver  
Breedte Afdekking: 200 mm  
Lengte Afdekking: 200 mm  
Vergrendeling: ingelegd  
Belastingsklasse: L 15 (EN 1253-1)  
Antislipklasse: R12 volgens DIN 51130; C volgens DIN 51097  
Sleufbreedte: 17 mm