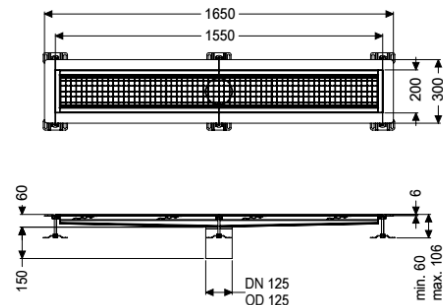


Bakgoot Ferrofix Lijmflens h: 6 mm, 200 x 1550 mm



Artikel informatie

Artikel nr.: 6220150
 GTIN: 4026092099940
 Korting groep: 80

Voordelen

- Gemaakt van bijzonder hygiënisch en mechanisch sterk belastbaar rvs
- Variabel met passende basiselementen te combineren

Beschrijving

De bakgoot Ferrofix van rvs met een materiaaldikte van 1,5 mm (in dompelbad gebeitst) is uitgerust met geslepen roosterlamellen, langs- en dwarsverval, poten voor hoogtenivellering en uitloopspieën van rvs. Het gootprofiel is geschikt voor dunne vloerbedekkingen (bijv. epoxyhars) en heeft rondom een lijmrand (6 mm diep en 50 mm naar buiten afgekant) met gelaste verstekken. De lijmflens is ook geschikt voor het aansluiten van afdichtingen.

Uitvoering

Afdichting van het opzetstuk: Lijmflens (geschikt voor tegengaan van vochtpenetratie)

Lijmflenshoogte: 6 mm

Algemene karakteristieken

Nominale breedte (DN): 125
 Uitwendige diameter (DA): 125 mm
 Lijmflenshoogte: 6 mm

Afmetingen

Lengte: 1550 mm
 Breedte: 200 mm
 Hoogte: 60 mm

Afdekkingskarakteristieken

Soort afdekking: Rooster

Afdekking kleur:
Vergrendeling:
Belastingsklasse:
Antislipklasse:
Materiaal opzetstuk:

zilver
ingelegd
L 15 (EN 1253-1)
R12 volgens DIN 51130; C volgens DIN 51097
rvs 14301