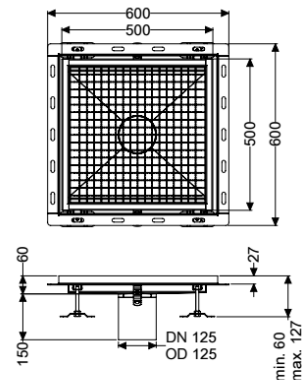


Voerbak Ferrofix met tegelprofiel, 500 x 500 mm



Artikel informatie

Artikel nr.: 6350050
 GTIN: 4026092099438
 Korting groep: 80

Voordelen

- Gemaakt van bijzonder hygiënisch en mechanisch sterk belastbaar rvs
- Variabel met passende basiselementen te combineren

Beschrijving

Het Voerbak Ferrofix van rvs met een materiaaldikte van 2,0 mm (in dompelbad gebeitst) is uitgerust met geslepen roosterlamellen, langs- en dwarsverval, poten voor hoogtenivellering en uitloopspieën van rvs. Het gootprofiel is geschikt voor inbouwsituaties met een hoge thermische belasting. Het tegelprofiel beschermt de tegels die tegen de goot aan zijn gelegd tegen breken.

Uitvoering

Afdichting van het opzetstuk:

Tegelverbindingshoek

Algemene karakteristieken

Nominale breedte (DN):

125

Uitwendige diameter (DA):

125 mm

Afmetingen

Lengte:

500 mm

Breedte:

500 mm

Hoogte:

60 mm

Afdekkingskarakteristieken

Soort afdekking:

Rooster

Afdekking kleur:

zilver

Vergrendeling:

ingelegd

Belastingsklasse:

L 15 (EN 1253-1)

Antislipklasse:

R12 volgens DIN 51130; C volgens DIN 51097

Materiaal opzetstuk:

rvs 14301