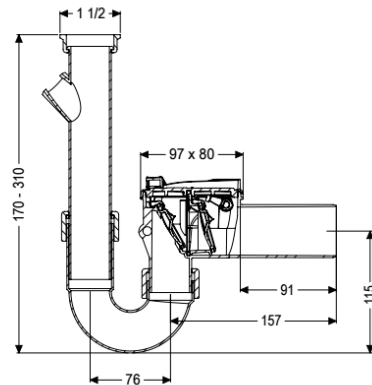


Terugstuwbeveiliging Staufix Sifon, DN 50, Wasmachine, Type 5



Artikel informatie

Artikel nr.: 73052
 GTIN: 4026092027615
 Korting groep: 10

Voordelen

- Ideaal voor renovaties: kan ook achteraf in bestaande leidingen worden ingebouwd
- Eenvoudig onderhoud en reiniging zonder gereedschap
- Corrosiebestendig

Beschrijving

De terugstuwbeveiliging voor fecaliënvrij afvalwater is uitgerust met twee mechanische kleppen die bij terugstuwning automatisch sluiten. Eén klep dient ook als handmatig vergrendelbare noodafsluiter.

Uitvoering

Noodvergrendeling: ja
 Mechanische terugstuwkleppen: 2

Algemene karakteristieken

Kleur: wit
 Norm: EN 13564
 Nominale wijdte (DN): 50
 Soort afvalwater: Fecaliënvrij afvalwater
 Inbouwsituatie: inbouw als wasmachineaansluiting
 Afleveringstoestand: Klaar voor installatie
 Terugstuwbeveiliging: Type 5

Afmetingen

Netto gewicht: 0,46 kg
 Bruto gewicht: 0,66 kg
 Lengte: 260 mm
 Breedte: 80 mm
 Hoogte: 310 mm

Lengte verpakking:	285 mm
Breedte verpakking:	285 mm
Hoogte verpakking:	105 mm

Afdekkingskarakteristieken	
Vergrendeling deksel:	Eenhands sluiting