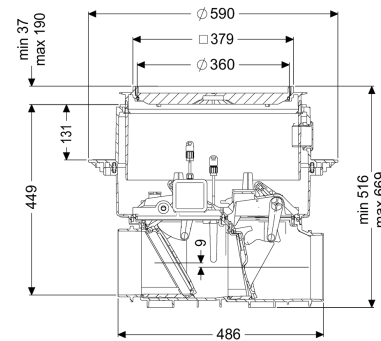


Terugstuwautomaat Staufix FKA z. aansluitspie, vloerplaat, betegelb.



Artikel informatie

Artikel nr.: 84000X
 GTIN: 4026092073018
 Korting groep: 30

Voordelen

- Veilig motorisch afsluitsysteem met optische sonde
- Snel en eenvoudig onderhoud zonder gereedschap
- Verkrijgbaar als complete of modulaire set

Beschrijving

De hoogwaardige terugstuwautomaat voor fecaliënhoudend en fecaliënvrij afvalwater is uitgerust met een motorisch afsluitsysteem dat bij terugstuw automatisch wordt gesloten. Een tweede afsluitsysteem dient als handmatig sluitbare noodafsluiter. De installatie wordt aangestuurd met een gebruiksvriendelijke besturingskast, die optioneel via een potentiaalvrij contact in het gebouwbeheersysteem kan worden geïntegreerd of optioneel via gsm waarschuwingen en storingsmeldingen kan versturen. Omdat het KESSEL-systeem modulair is, kunnen bestaande installaties probleemloos worden omgebouwd tot de terugstuwpompinstallatie Pumpfix F.

Uitvoering

Noodvergrendeling:	ja
Beschermingsklasse sonde:	IP 68 (3 m/48 h)
Motorische terugstuwkleppen:	1
Mechanische terugstuwkleppen:	1

Algemene karakteristieken

Kleur:	zwart
Norm:	EN 13564
Soort afvalwater:	Fecaliënhoudend afvalwater
Inbouwsituatie:	vloerinbouw

Afleveringstoestand:	Modulepakket voor bouwzijdige montage.
Terugstuwbeveiliging:	Type 3
Type motor:	KSM 140
Beschermingsklasse motor:	IP 68 (3 m/48 h)
Kabellengte:	5 m

Afmetingen

Netto gewicht:	16,1 kg
Bruto gewicht:	20,16 kg
Grondwaterdichtheid vanaf bodem:	3000 mm
Uitsparingsmaat breedte:	750 mm
Uitsparingsmaat lengte:	750 mm
Afschot:	9 mm
Inbouwdiepte:	516 - 669 mm
Soort hoogteverstelling:	telescopisch opzetstuk
Lengte:	486 mm
Breedte:	590 mm
Lengte verpakking:	785 mm
Breedte verpakking:	615 mm
Hoogte verpakking:	550 mm

Reservoir/basiselement

Uitvoering aansluiting:	optioneel
-------------------------	-----------

Afdekkingskarakteristieken

Soort afdekking:	Afdekplaat
Afdekkingsmateriaal:	Kunststof
Afdekking kleur:	zwart
Breedte Afdekking:	366 mm
Lengte Afdekking:	366 mm
Vergrendeling:	Lock & Lift
Belastingsklasse:	L 15 (EN 1253-1)
Dichtheid:	spatwaterdicht
Tegeldikte max.:	16 mm

Besturing

Besturingskast:	Comfort
Alarmgever:	optische sonde
Instrument niveauregeling:	Optische sonde
Soort niveauregeling:	optisch
Beschermingsklasse besturingskast:	IP 54
Netfrequentie:	50 Hz
Bedrijfsspanning:	230 V
Kabellengte besturingskast:	1,4 m
Potentiaalvrij contact:	optioneel
GSM-interface:	ja
USB-interface:	ja
Logboekfunctie:	ja
Meerregelige displayweergave:	ja
Batterijbuffer:	ja

Zelfdiagnosesysteem (ZDS):
Aansluiting op GBS, GA:

ja
ja