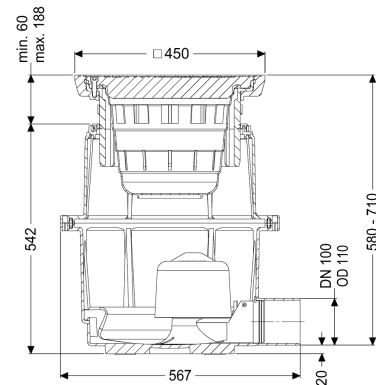


## Erfafvoer Systeem 400, DN 100, D, 580-710 mm



### Artikel informatie

Artikel nr.: 851101D  
 GTIN: 4026092004302  
 Korting groep: 10

### Voordelen

- In verschillende belastingklassen beschikbaar
- Compleet, in hoogte verstelbaar systeem
- Eenvoudige aardinbouw

### Beschrijving

De erfafvoer van kunststof is bedoeld voor puntafwatering en is bestand tegen agressief afvalwater. Hij is uitgerust met een vuilvanger en brandstofbestendige afdichtingen. Met het opzetstuk van kunststof kan de afvoer traploos op de juiste hoogte worden geplaatst.

#### Uitvoering

Systeem:	400
Verwarming:	zonder
Inhoud slibvang:	ja
Afdichting van het opzetstuk:	aansluitrand
Afvoercapaciteit (l/s) bij 20 mmwk:	4,5

#### Algemene karakteristieken

Kleur:	zwart
Norm:	EN 752
Nominale breedte (DN):	100
Uitwendige diameter (DA):	110 mm
ATEX:	nee
Stankslot:	inclusief

#### Afmetingen

In hoogte verstelbaar:	55 - 180 mm
Netto gewicht:	25,5 kg
Bruto gewicht:	25,5 kg
Grondwaterdichtheid vanaf bodem:	500 mm

Uitsparingsmaat breedte:	535 mm
Uitsparingsmaat lengte:	585 mm
Min. insteekdiepte:	55 mm
Verstelbereik:	55 - 185
Inbouwdiepte:	580 - 710 mm
Soort hoogteverstelling:	telescopisch opzetstuk
Lengte:	563 mm
Breedte:	500 mm
Hoogte:	580 mm
Lengte verpakking:	800 mm
Breedte verpakking:	700 mm
Hoogte verpakking:	700 mm

Reservoir/basiselement	
Aantal afvoeren:	1
Materiaal afvoerelement:	Kunststof
Uitvoering aansluiting:	zijwaarts

#### Afdekkingskarakteristieken

Soort afdekking:	Sleufrooster rond
Afdekkingsmateriaal:	Gietijzer
Breedte Afdekking:	450 mm
Lengte Afdekking:	450 mm
Belastingsklasse:	D 400 (EN 124)
Framebreedte:	450 mm
Framelengte:	450 mm
Form opzetstuk:	hoekig
Inhoud slibvang:	ja