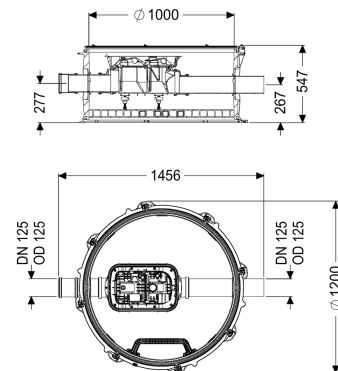


## Techn. terugstuwmodule Controlfix DN 125, gesloten doorgangsgoot



### Artikel informatie

Artikel nr.: 851251  
 GTIN: 4026092079379  
 Korting groep: 60

### Voordelen

- Comfort: kostbare woon- of nuttige ruimte blijft behouden
- Geen lawaai van de installatie, stankoverlast en vervuiling in het gebouw
- Makkelijk in te bouwen dankzij het lichte gewicht van de combineerbare technische schachtmodules en de verschillende opzetstukken om de installatie op het vloerniveau te laten aansluiten

### Beschrijving

De technische terugstuwmodule is voorzien van een geïntegreerde reinigingsbuis Controlfix en een klimhulp. Omdat het KESSEL-systeem modulair is, kan de reinigingsbuis zonder problemen tot de hoogwaardige terugstuwbeveiliging Staufix SWA, Staufix FKA of de terugstuwpompinstallatie Pumpfix F worden omgebouwd.

Uitvoering

Schachtsysteem:

modulaire schachtmodule

Algemene karakteristieken

Kleur:

zwart

Materiaal:

PE-HD

Soort afvalwater:

Fecaliënhoudend afvalwater

Inbouwsituatie:

aardinbouw

Afleveringstoestand:

Klaar voor installatie (koppelstukken bouwzijdig aan te sluiten)

Toelating:

Z-42.1-527

Afmetingen

Netto gewicht:

64 kg

Bruto gewicht:	82 kg
Grondwaterdichtheid vanaf bodem:	3000 mm
Afschot:	9 mm
Breedte:	1200 mm
Hoogte:	520 mm
Lengte verpakking:	1300 mm
Breedte verpakking:	1300 mm
Hoogte verpakking:	741 mm

#### Reservoir/basiselement

Goot:	doorlopende goot
Breedte van de tank max.:	1390 mm
Afstand hart afvoer tot reservoirbodem:	267 mm
Afstand hart toevoerbuis tot aan reservoirbodem:	277 mm
Aantal afvoeren:	1
Nominale afvoerdiameter (DN):	125 mm
Nominale toevoer (DN):	125 mm
Aantal toevoeren:	1
Dagmaat reservoir (LW):	1000 mm