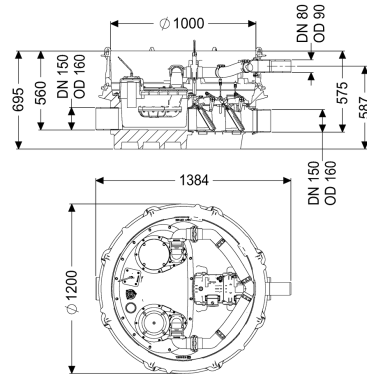


Terugstuwpompinst. Ecolift XL Mono, 2 motorische kleppen, SPF 1400-S3



Artikel informatie

Artikel nr.: 8741010
 GTIN: 4026092068274
 Korting groep: 60

Voordelen

- Afvalwaterafvoer zonder onderbreking, zelfs bij stroomuitval, zolang er geen terugstuwning is
- gering pompgebruik
- minimale geluidsproductie

Beschrijving

De terugstuwpompinstallatie voor fecaliënhoudend en fecaliënvrij afvalwater is uitgerust met een onderdompelbare pomp, twee motorische afsluitsystemen en een terugslagklep. Het verzamelreservoir, gemaakt van duurzaam bestendig kunststof (PE), beschikt over een afgesloten pompbehuizing. Geïntegreerde onderdelen kunnen eenvoudig met snelsluitingen worden verwijderd. Standaard is de buis geopend en loopt het afvalwater via het natuurlijke verval naar het riool. Terugstuw wordt door een optische sonde gedetecteerd, waarna de afsluitsystemen automatisch worden gesloten en de afvoer naar de riolering wordt afgesloten. Tijdens de terugstuwfase verloopt de afwatering via een persleiding die het afvalwater in de riolering loost. De persleiding is uitgevoerd met een gelaste PE-buis, en bij de pomp SPF 4500 ook met een drukontlastingsschacht. De installatie wordt aangestuurd met een gebruiksvriendelijke besturingskast, die optioneel via een potentiaalvrij contact in het gebouwbeheersysteem kan worden geïntegreerd of optioneel via gsm waarschuwingen en storingsmeldingen kan versturen. Een redundante besturingskast zorgt voor extra zekerheid. Omdat het KESSEL-systeem modulair is, zijn voor de verdere montage verschillende opzetstukken en technieschachtvarianten als toebehoren beschikbaar.

Uitvoering

Aanwijzing inbouwdiepte:

Soort installatie:

Afsluitvoorziening:

variant voor verdiepte inbouw

Enkele eenheid

schuif van kunststof

| | |
|--|---|
| Doorvoerdichting voor mantelbuis (DN): | 100 |
| Doorvoerdichting voor ontluuchtingsleiding (DN): | 70 |
| Pompregeling: | Besturingskast |
| Terugstuwbeveiliging: | geïntegreerd |
| Persleidingaansluiting: | horizontaal |
| Motorische terugstuwkleppen: | 2 |
| | |
| Algemene karakteristieken | |
| Kleur: | zwart |
| Norm: | ÖNORM B 2501 |
| Soort afvalwater: | Fecaliëhoudend en fecaliënvrij afvalwater |
| Inbouwsituatie: | vrije opstelling |
| Afleveringstoestand: | Voorgemonteerd voor bouwzijdige montage (pompen, sensoren en de besturingskast bouwzijdig aan te sluiten) |
| Terugstuwbeveiliging: | Type 6 |
| Toelating: | Z-53.2-493 |
| ATEX: | nee |
| | |
| Afmetingen | |
| Netto gewicht: | 112,94 kg |
| Bruto gewicht: | 137,05 kg |
| Grondwaterdichtheid vanaf bodem: | 3000 mm |
| Afschot: | 15 mm |
| Lengte: | 1384 mm |
| Breedte: | 1200 mm |
| Hoogte: | 695 mm |
| Lengte verpakking: | 2000 mm |
| Breedte verpakking: | 1300 mm |
| Hoogte verpakking: | 950 mm |
| | |
| Reservoir/basiselement | |
| Nominale druk (PN): | 10 |
| Persleidingaansluiting (DN): | 80 |
| Persleidingaansluiting (DA): | 90 mm |
| Goot: | doorlopende goot |
| Ontluuchtingsaansluiting (DN): | 70 |
| Afstand onderkant afvoerbuis tot reservoirbodem: | 120 mm |
| Afstand onderkant toevoerbuis tot reservoirbodem: | 135 mm |
| Aantal afvoeren: | 1 |
| Nominale afvoerdiameter (DN): | 150 mm |
| Nominale toevoer (DN): | 150 mm |
| Aantal toevoeren: | 1 |
| Dagmaat reservoir (LW): | 1000 mm |
| Nuttig volume: | 20 l |
| Reservoirvolume: | 65 l |
| | |
| Loopband | |

| | |
|--|--------------------------------|
| Pomp: | SPF 1400 |
| Aantal pompen: | 1 |
| Gewicht, pomp: | 25 kg |
| Aansluit type: | Gecodeerde stekker |
| Nominale stroomsterkte: | 7,3 A |
| Beschermingsklasse: | I |
| Isolatieklasse: | F |
| Cos phi - vermogensfactor: | 0,98 |
| Beschermingsklasse pomp: | IP 68 (3 m/48 h) |
| Temperatuurbewaking: | geïntegreerd |
| Temperatuur te verpompen materiaal (permanent) max.: | 40 °C |
| Opvoercapaciteit max.: | 28 m ³ /h |
| Opvoerhoogte max.: | 7,5 m |
| Toerental: | 1370 U/min |
| Vermogen P1: | 1,6 kW |
| Vermogen P2: | 1,1 kW |
| Modus: | S3 - 50% |
| Vereiste zekering (kabelbescherming): | C 16 A |
| Type aansluitleiding pomp: | H07RN-F 7G 1,5 mm ² |
| Type schoepenwiel: | Open waaier |
| Vrije kogeldoorlaat: | 40 mm |
| Lengte van pompkabel: | 10 m |
| Besturing | |
| Besturingskast: | Comfort Plus met redundantie |
| Vermogen stand-by: | 5 W |
| Alarmgever: | optische sonde |
| Instrument niveauregeling: | Drukbuis |
| Soort niveauregeling: | pneumatisch |
| Beschermingsklasse besturingskast: | IP 54 |
| Bedrijfsspanning: | 230 V |
| Aansluit type: | Gecodeerde stekker |
| Kabellengte besturingskast: | 1,6 m |
| Potentiaalvrij contact: | ja |
| GSM-interface: | ja |
| USB-interface: | ja |
| Logboekfunctie: | ja |
| Meerregelige displayweergave: | ja |
| Batterijbuffer: | ja |
| Zelfdiagnosesysteem (ZDS): | ja |
| Vereiste zekering (kabelbescherming): | C 16 A |