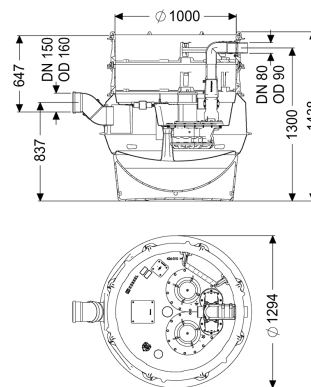


## Pompstation Aquapump F XL Duo, SPF 1400-S3



### Artikel informatie

Artikel nr.: 8742004  
 GTIN: 4026092068595  
 Korting groep: 60

### Voordelen

- Uiterst betrouwbaar
- Kan flexibel worden ingebouwd
- Hygiënische voordelen bij onderhoud en reparaties

### Beschrijving

Het pompstation voor fecaliënhoudend en fecaliënvrij afvalwater is uitgerust met een of twee onderdompelbare pompen, een terugslagklep en een afsluiter voor de persleiding. Het verzamelreservoir, gemaakt van duurzaam bestendig kunststof (PE), beschikt over een afgesloten pompbehuizing (droge opstelling) en een geschroefde reinigungsopening. De installatie wordt aangestuurd met een gebruiksvriendelijke besturingskast, die optioneel via een potentiaalvrij contact in het gebouwbeheersysteem kan worden geïntegreerd of optioneel via gsm, waarschuwingen en storingsmeldingen kan versturen. Omdat het KESSEL-systeem modulair is, zijn voor de verdere montage verschillende opzetstukken en technieschachtvarianten als toebehoren beschikbaar.

#### Uitvoering

|                          |                               |
|--------------------------|-------------------------------|
| Aanwijzing inbouwdiepte: | variant voor verdiepte inbouw |
| Soort installatie:       | duopomp                       |
| Afsluitvoorziening:      | schuif van kunststof          |
| Klimhulp:                | ja                            |
| Opstelling:              | Droge opstelling              |
| Pompregeling:            | Besturingskast                |
| Terugstuwbeveiliging:    | geïntegreerd                  |
| Persleidingaansluiting:  | horizontaal                   |

#### Algemene karakteristieken

|        |            |
|--------|------------|
| Kleur: | zwart      |
| Norm:  | EN 12050-1 |

|   |   |
|---|---|
| Soort afvalwater:                                       | Fecaliënhoudend afvalwater  |
| Inbouwsituatie:   | aardinbouw  |
| Afleveringstoestand:                                    | Voorgemonteerd voor bouwzijdige montage<br>(pompen, sensoren en de besturingskast bouwzijdig<br>aan te sluiten) |
| Installatietype:  | Duo   |
| ATEX:   | nee   |
| <b>Afmetingen</b>                                       |   |
| Netto gewicht:  | 204 kg  |
| Bruto gewicht:  | 228 kg  |
| Grondwaterdichtheid vanaf bodem:                        | 3000 mm   |
| Lengte:   | 1295 mm   |
| Breedte:  | 1295 mm   |
| Hoogte:   | 1403 mm   |
| Lengte verpakking:                                      | 2000 mm   |
| Breedte verpakking:                                     | 1300 mm   |
| Hoogte verpakking:                                      | 1435 mm   |
| <b>Reservoir/basiselement</b>                           |   |
| Persleidingaansluiting (DN):                            | 80  |
| Persleidingaansluiting (DA):                            | 90 mm   |
| Ontluchtingsaansluiting (DN):                           | 70  |
| Afstand hart afvoer tot reservoirbodem:                 | 1300 mm   |
| Afstand onderkant toevoerbuis tot<br>reservoirbodem:    | 753 mm  |
| Afstand hart toevoerbuis tot aan<br>reservoirbodem:     | 833 mm  |
| Afstand bedding toevoer tot bovenkant reservoir:        | 650 mm  |
| Nominale toevoerdiameter (DA):                          | 160 mm  |
| Nominale toevoer (DN):                                  | 150 mm  |
| Aantal toevoeren:                                       | 1   |
| Dagmaat reservoir (LW):                                 | 1000 mm   |
| Nuttig volume:  | 160 l   |
| Reservoirvolume:  | 335 l   |
| <b>Loopband</b>   |   |
| Pomp:   | SPF 1400  |
| Aantal pompen:  | 2   |
| Gewicht, pomp:  | 25 kg   |
| Aansluit type:  | Gecodeerde stekker  |
| Nominale stroomsterkte:                                 | 7,3 A   |
| Beschermingsklasse:                                     | I   |
| Isolatieklasse:   | F   |
| Cos phi - vermogensfactor:                              | 0,98  |
| Beschermingsklasse pomp:                                | IP 68 (3 m/48 h)  |
| Temperatuurbewaking:                                    | geïntegreerd  |
| Temperatuur te verpompen materiaal<br>(permanent) max.: | 40 °C   |
| Opvoercapaciteit max.:                                  | 38 m <sup>3</sup> /h  |

|                            |                                |
|----------------------------|--------------------------------|
| Opvoerhoogte max.:         | 7 m                            |
| Toerental:                 | 1370 U/min                     |
| Vermogen P1:               | 1,6 kW                         |
| Vermogen P2:               | 1,1 kW                         |
| Modus:                     | S3 - 50%                       |
| Type aansluitleiding pomp: | H07RN-F 3G 1,5 mm <sup>2</sup> |
| Type schoepenwiel:         | Open waaier                    |
| Vrije kogeldoorlaat:       | 40 mm                          |
| Lengte van pompkabel:      | 10 m                           |

|                                    |                    |
|------------------------------------|--------------------|
| Besturing                          |                    |
| Besturingskast:                    | Comfort            |
| Alarmgever:                        | drukbuis           |
| Instrument niveauregeling:         | Drukbuis           |
| Soort niveauregeling:              | pneumatisch        |
| Beschermingsklasse besturingskast: | IP 54              |
| Bedrijfsspanning:                  | 230 V              |
| Aansluit type:                     | Gecodeerde stekker |
| Kabellengte besturingskast:        | 1,4 m              |
| Potentiaalvrij contact:            | optioneel          |
| GSM-interface:                     | ja                 |
| USB-interface:                     | ja                 |
| Logboekfunctie:                    | ja                 |
| Meerregelige displayweergave:      | ja                 |
| Batterijbuffer:                    | ja                 |
| Zelfdiagnosesysteem (ZDS):         | ja                 |