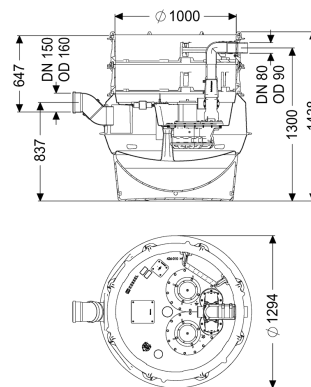


Pompstation Aquapump F XL Duo, SPF 4500-S3



Artikel informatie

Artikel nr.: 8742007
 GTIN: 4026092068625
 Korting groep: 60

Voordelen

- Uiterst betrouwbaar
- Kan flexibel worden ingebouwd
- Hygiënische voordelen bij onderhoud en reparaties

Beschrijving

Het pompstation voor fecaliënhoudend en fecaliënvrij afvalwater is uitgerust met een of twee onderdompelbare pompen, een terugslagklep en een afsluiter voor de persleiding. Het verzamelreservoir, gemaakt van duurzaam bestendig kunststof (PE), beschikt over een afgesloten pompbehuizing (droge opstelling) en een geschroefde reinigungsopening. De installatie wordt aangestuurd met een gebruiksvriendelijke besturingskast, die optioneel via een potentiaalvrij contact in het gebouwbeheersysteem kan worden geïntegreerd of optioneel via gsm, waarschuwingen en storingsmeldingen kan versturen. Omdat het KESSEL-systeem modulair is, zijn voor de verdere montage verschillende opzetstukken en technieschachtvarianten als toebehoren beschikbaar.

Uitvoering

Aanwijzing inbouwdiepte:	variant voor verdiepte inbouw
Soort installatie:	duopomp
Afsluitvoorziening:	schuif van kunststof
Klimhulp:	ja
Opstelling:	Droge opstelling
Pompregeling:	Besturingskast
Terugstuwbeveiliging:	geïntegreerd
Persleidingaansluiting:	horizontaal

Algemene karakteristieken

Kleur:	zwart
Norm:	EN 12050-1

Soort afvalwater:	Fecaliënhoudend afvalwater
Inbouwsituatie:	aardinbouw
Afleveringstoestand:	Voorgemonteerd voor bouwzijdige montage (pompen, sensoren en de besturingskast bouwzijdig aan te sluiten)
Installatietype:	Duo
Afmetingen	
Netto gewicht:	208 kg
Bruto gewicht:	232 kg
Grondwaterdichtheid vanaf bodem:	3000 mm
Lengte:	1295 mm
Breedte:	1295 mm
Hoogte:	1403 mm
Lengte verpakking:	2000 mm
Breedte verpakking:	1300 mm
Hoogte verpakking:	1435 mm
Reservoir/basiselement	
Persleidingaansluiting (DN):	80
Persleidingaansluiting (DA):	90 mm
Ontluchtingsaansluiting (DN):	70
Afstand hart afvoer tot reservoirbodem:	1300 mm
Afstand onderkant toevoerbuis tot reservoirbodem:	753 mm
Afstand hart toevoerbuis tot aan reservoirbodem:	833 mm
Afstand bedding toevoer tot bovenkant reservoir:	650 mm
Nominale toevoerdiameter (DA):	160 mm
Nominale toevoer (DN):	150 mm
Aantal toevoeren:	1
Dagmaat reservoir (LW):	1000 mm
Nuttig volume:	160 l
Reservoirvolume:	335 l
Loopband	
Pomp:	SPF 4500-S3
Aantal pompen:	2
Gewicht, pomp:	26 kg
Aansluit type:	Directe aansluiting
Nominale stroomsterkte:	7,5 A
Beschermingsklasse:	I
Isolatieklasse:	F
Cos phi - vermogensfactor:	0,85
Beschermingsklasse pomp:	IP 68 (3 m/48 h)
Temperatuurbewaking:	geïntegreerd
Temperatuur te verpompen materiaal (permanent) max.:	40 °C
Opvoercapaciteit max.:	55 m ³ /h
Opvoerhoogte max.:	20 m

Toerental:	2850 U/min
Vermogen P1:	4,2 kW
Vermogen P2:	3,5 kW
Modus:	S3 - 50%
Vereiste zekering (kabelbescherming):	3x C 25 A
Type aansluitleiding pomp:	H07RN-F 7G 1,5 mm ²
Type schoepenwiel:	Open waaier
Vrije kogeldoorlaat:	40 mm
Lengte van pompkabel:	10 m
Besturing	
Besturingskast:	Comfort
Motorbeveiligingsschakelaar:	ja
Alarmgever:	drukbuis
Instrument niveauregeling:	Drukbuis
Soort niveauregeling:	pneumatisch
Beschermingsklasse besturingskast:	IP 54
Bedrijfsspanning:	400 V
Aansluit type:	Directe aansluiting
Potentiaalvrij contact:	ja
GSM-interface:	ja
Logboekfunctie:	ja
Meerregelige displayweergave:	ja
Batterijbuffer:	ja
Zelfdiagnosesysteem (ZDS):	ja
Vereiste zekering (kabelbescherming):	3x C 25 A