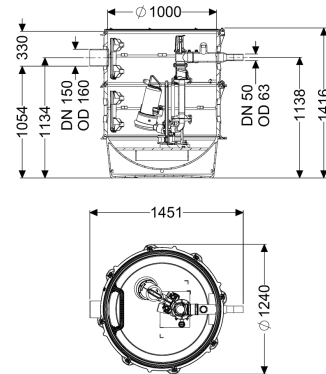


Pompstation Aquapump XL Tronic, STZ 3700-S1



Artikel informatie

Artikel nr.: 8743016
GTIN: 4026092075708
Korting groep: 60

Voordelen

- Uiterst betrouwbaar
- Kan flexibel worden ingebouwd
- Geschikt voor ruimtes met explosiegevaar

Beschrijving

Het pompstation voor fecaliënhoudend en fecaliënvrij afvalwater is uitgerust met een of twee onderdompelbare pompen, een terugslagklep en een afsluiter voor de persleiding. Het verzamelreservoir, gemaakt van duurzaam bestendig kunststof (PE), beschikt over een open pompbehuizing (natte opstelling) met universele aansluitmogelijkheden. De installatie wordt aangestuurd met een gebruiksvriendelijke besturingskast, die optioneel via een potentiaalvrij contact in het gebouwbeheersysteem kan worden geïntegreerd of optioneel via gsm, waarschuwingen en storingsmeldingen kan versturen. Omdat het KESSEL-systeem modulair is, zijn voor de verdere montage verschillende technieschachtvarianten als toebehoren beschikbaar. Hefketting van rvs voor het uitnemen per pomp kan afhankelijk van de diepte als optie worden besteld met het art.nr.:

680 528 = lengte 2 m 680 529 = lengte 3 m 680 530 = lengte 4 m 680 531 = lengte 5 m

Uitvoering

Aanwijzing inbouwdiepte:
Soort installatie:
Afsluitvoorziening:

in combinatie met schachtmodule
Enkele eenheid
schuif van kunststof

| | |
|--|---|
| Doorvoerdichting voor mantelbuis (DN): | 100 |
| Klimhulp: | ja |
| Doorvoerdichting voor ontluichtingsleiding (DN): | 100 |
| Opstelling: | Natte opstelling |
| Pompregeling: | Besturingskast |
| Terugstuwbeveiliging: | geïntegreerd |
| Persleidingaansluiting: | horizontaal |
| | |
| Algemene karakteristieken | |
| Kleur: | zwart |
| Norm: | EN 12050-1 |
| Soort afvalwater: | Fecaliënhoudend afvalwater |
| Inbouwsituatie: | aardinbouw |
| Afleveringstoestand: | Voorgemonteerd voor bouwzijdige montage (pompen, sensoren en de besturingskast bouwzijdig aan te sluiten) |
| | |
| Installatietype: | Tronic |
| | |
| Afmetingen | |
| Netto gewicht: | 168 kg |
| Bruto gewicht: | 191 kg |
| Grondwaterdichtheid vanaf bodem: | 3000 mm |
| Lengte: | 1240 mm |
| Breedte: | 1240 mm |
| Hoogte: | 1416 mm |
| Lengte verpakking: | 2000 mm |
| Breedte verpakking: | 1300 mm |
| Hoogte verpakking: | 1550 mm |
| | |
| Reservoir/basiselement | |
| Persleidingaansluiting (DN): | 50 |
| Persleidingaansluiting (DA): | 63 mm |
| Afstand hart afvoer tot reservoirbodem: | 1134 mm |
| Afstand onderkant toevoerbuis tot reservoirbodem: | 1054 mm |
| Afstand hart toevoerbuis tot aan reservoirbodem: | 1134 mm |
| Afstand bedding toevoer tot bovenkant reservoir: | 330 mm |
| Max. boring van toevoer (DN): | 150 mm |
| Nominale toevoerdiameter (DA): | 160 mm |
| Nominale toevoer (DN): | 150 mm |
| Aantal toevoeren: | 1 |
| Dagmaat reservoir (LW): | 1000 mm |
| Nuttig volume: | 310 l |
| | |
| Loopband | |
| Pomp: | STZ 3700 |
| Aantal pompen: | 1 |
| Gewicht, pomp: | 44 kg |
| Aansluit type: | Directe aansluiting |

| | |
|--|---------------------------------|
| Bedrijfsspanning: | 400 V |
| Nominale stroomsterkte: | 6,4 A |
| Beschermingsklasse: | I |
| Isolatieklasse: | H |
| Cos phi - vermogensfactor: | 0,82 |
| Beschermingsklasse pomp: | IP 68 (20 m) |
| Temperatuurbewaking: | geïntegreerd |
| Temperatuur te verpompen materiaal (permanent) max.: | 40 °C |
| Opvoercapaciteit max.: | 28 m ³ /h |
| Opvoerhoogte max.: | 35 m |
| Toerental: | 2900 U/min |
| Vermogen P1: | 3,7 kW |
| Vermogen P2: | 3,1 kW |
| Modus: | S1 |
| Type aansluitleiding pomp: | H07RN8-F 6G 1,5 mm ² |
| Type schoepenwiel: | Snijwerk |
| Lengte van pompkabel: | 10 m |
| Besturing | |
| Besturingskast: | Comfort |
| Motorbeveiligingsschakelaar: | ja |
| Alarmgever: | Peilsonde |
| Instrument niveauregeling: | Peilsonde |
| Soort niveauregeling: | hydrostatisch |
| Beschermingsklasse besturingskast: | IP 54 |
| Netfrequentie: | 50 Hz |
| Bedrijfsspanning: | 400 V |
| Aansluit type: | Directe aansluiting |
| Potentiaalvrij contact: | ja |
| GSM-interface: | ja |
| Logboekfunctie: | ja |
| Meerregelige displayweergave: | ja |
| Batterijbuffer: | ja |
| Zelfdiagnosesysteem (ZDS): | ja |