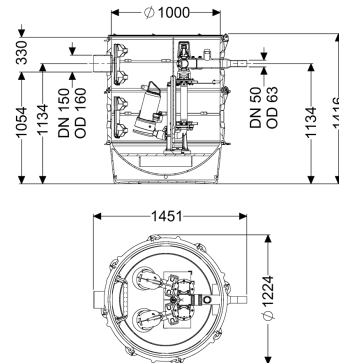


Pompstation Aquapump XL Duo, STZ 3700-S1



Artikel informatie

Artikel nr.: 8743019
 GTIN: 4026092075739
 Korting groep: 60

Voordelen

- Uiterst betrouwbaar
- Kan flexibel worden ingebouwd
- Geschikt voor ruimtes met explosiegevaar

Beschrijving

Het pompstation voor fecaliënhoudend en fecaliënvrij afvalwater is uitgerust met een of twee onderdompelbare pompen, een terugslagklep en een afsluiter voor de persleiding. Het verzamelreservoir, gemaakt van duurzaam bestendig kunststof (PE), beschikt over een open pompbehuizing (natte opstelling) met universele aansluitmogelijkheden. De installatie wordt aangestuurd met een gebruiksvriendelijke besturingskast, die optioneel via een potentiaalvrij contact in het gebouwbeheersysteem kan worden geïntegreerd of optioneel via gsm, waarschuwingen en storingsmeldingen kan versturen. Omdat het KESSEL-systeem modulair is, zijn voor de verdere montage verschillende technieschachtvarianten als toebehoren beschikbaar. Hefketting van rvs voor het uitnemen per pomp kan afhankelijk van de diepte als optie worden besteld met het art.nr.:

680 528 = lengte 2 m 680 529 = lengte 3 m 680 530 = lengte 4 m 680 531 = lengte 5 m

Uitvoering

Aanwijzing inbouwdiepte:
 Soort installatie:
 Afsluitvoorziening:

in combinatie met schachtmodule
 duopomp
 schuif van kunststof

Doorvoerdichting voor mantelbuis (DN):	100
Klimhulp:	ja
Doorvoerdichting voor ontluichtingsleiding (DN):	100
Opstelling:	Natte opstelling
Pompregeling:	Besturingskast
Terugstuwbeveiliging:	geïntegreerd
Persleidingaansluiting:	horizontaal
Algemene karakteristieken	
Kleur:	zwart
Norm:	EN 12050-1
Soort afvalwater:	Fecaliënhoudend afvalwater
Inbouwsituatie:	aardinbouw
Afleveringstoestand:	Voorgemonteerd voor bouwzijdige montage (pompen, sensoren en de besturingskast bouwzijdig aan te sluiten)
Installatietype:	Duo
Afmetingen	
Netto gewicht:	250 kg
Bruto gewicht:	274 kg
Grondwaterdichtheid vanaf bodem:	3000 mm
Lengte:	1240 mm
Breedte:	1240 mm
Hoogte:	1416 mm
Lengte verpakking:	2000 mm
Breedte verpakking:	1300 mm
Hoogte verpakking:	1550 mm
Reservoir/basiselement	
Persleidingaansluiting (DN):	50
Persleidingaansluiting (DA):	63 mm
Afstand hart afvoer tot reservoirbodem:	1134 mm
Afstand onderkant toevoerbuis tot reservoirbodem:	1054 mm
Afstand hart toevoerbuis tot aan reservoirbodem:	1134 mm
Afstand bedding toevoer tot bovenkant reservoir:	330 mm
Max. boring van toevoer (DN):	150 mm
Nominale toevoerdiameter (DA):	160 mm
Nominale toevoer (DN):	150 mm
Aantal toevoeren:	1
Dagmaat reservoir (LW):	1000 mm
Nuttig volume:	300 l
Loopband	
Pomp:	STZ 3700
Aantal pompen:	2
Gewicht, pomp:	44 kg
Aansluit type:	Directe aansluiting

Bedrijfsspanning:	400 V
Nominale stroomsterkte:	6,4 A
Beschermingsklasse:	I
Isolatieklasse:	H
Cos phi - vermogensfactor:	0,82
Beschermingsklasse pomp:	IP 68 (20 m)
Temperatuurbewaking:	geïntegreerd
Temperatuur te verpompen materiaal (permanent) max.:	40 °C
Opvoercapaciteit max.:	28 m ³ /h
Opvoerhoogte max.:	35 m
Toerental:	2900 U/min
Vermogen P1:	3,7 kW
Vermogen P2:	3,1 kW
Modus:	S1
Type aansluitleiding pomp:	H07RN8-F 6G 1,5 mm ²
Type schoepenwiel:	Snijwerk
Lengte van pompkabel:	10 m

Besturing	
Besturingskast:	Comfort
Motorbeveiligingsschakelaar:	ja
Alarmgever:	Peilsonde
Instrument niveauregeling:	Peilsonde
Soort niveauregeling:	hydrostatisch
Beschermingsklasse besturingskast:	IP 54
Netfrequentie:	50 Hz
Bedrijfsspanning:	400 V
Aansluit type:	Directe aansluiting
Potentiaalvrij contact:	ja
GSM-interface:	ja
Logboekfunctie:	ja
Meerregelige displayweergave:	ja
Batterijbuffer:	ja
Zelfdiagnosesysteem (ZDS):	ja