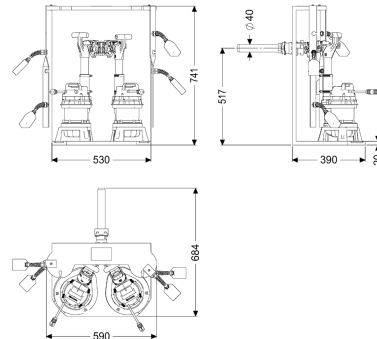


Pompinstallatie Aquapump Retrofit Duo, GTF 1200, vlotter



Artikel informatie

Artikel nr.: 8744005
 GTIN: 4026092103357
 Korting groep: 60

Beschrijving

De pompinstallatie voor installatie in bestaande verzamelreservoirs voor fecaliënvrij afvalwater is uitgerust met twee onderdompelbare pompen, een terugslagklep en een handvergrendeling. Het houderprofiel van kunststof (PE) is bedoeld voor het monteren en fixeren van de pompinstallatie. De pompen kunnen dankzij snelsluitingen makkelijk worden uitgenomen. De installatie wordt bestuurd door een vlotterschakelaar en een gebruiksvriendelijke besturingskast, die optioneel via een potentiaalvrij contact in het gebouwbeheersysteem kan worden geïntegreerd of optioneel via gsm waarschuwingen en storingsmeldingen kan versturen.

Uitvoering

| | |
|-------------------------|----------------|
| Soort installatie: | duopomp |
| Pompregeling: | Besturingskast |
| Terugstuwbeveiliging: | geïntegreerd |
| Persleidingaansluiting: | horizontaal |

Algemene karakteristieken

| | |
|----------------------|--|
| Norm: | EN 12050-2 |
| Soort afvalwater: | Fecaliënvrij afvalwater |
| Inbouwsituatie: | inbouw in bouwkundige sparring |
| Afleveringstoestand: | Modulepakket voor bouwzijdige montage. |
| Installatietype: | Duo |

Afmetingen

| | |
|----------------|-------|
| Netto gewicht: | 21 kg |
| Bruto gewicht: | 21 kg |

| | |
|---|--------------------------------|
| Lengte verpakking: | 800 mm |
| Breedte verpakking: | 700 mm |
| Hoogte verpakking: | 910 mm |
| Reservoir/basiselement | |
| Persleidingaansluiting (DN): | 32 |
| Persleidingaansluiting (DA): | 40 mm |
| Loopband | |
| Pomp: | GTF 1200 |
| Aantal pompen: | 2 |
| Gewicht, pomp: | 10 kg |
| Aansluit type: | Gecodeerde stekker |
| Bedrijfsspanning: | 230 V |
| Netfrequentie: | 50 Hz |
| Nominale stroomsterkte: | 6,2 A |
| Beschermingsklasse: | I |
| Isolatieklasse: | F |
| Cos phi - vermogensfactor: | 0,98 |
| Beschermingsklasse pomp: | IP 68 (3 m) |
| Temperatuurbewaking: | geïntegreerd |
| Temperatuur te verpompen materiaal (permanent) max.: | 40 °C |
| Opvoercapaciteit max.: | 15,5 m ³ /h |
| Opvoerhoogte max.: | 9 m |
| Toerental: | 2650 U/min |
| Vermogen P1: | 1,4 kW |
| Vermogen P2: | 0,84 kW |
| Modus: | S1 |
| Type aansluitleiding pomp: | H07RN-F 3G 1,5 mm ² |
| Type schoepenwiel: | Open waaier |
| Vereiste zekering (kabelbescherming): | C 16 A |
| Lengte van pompkabel: | 10 m |
| Besturing | |
| Besturingskast: | Comfort |
| Alarmgever: | vlotterschakelaar |
| Instrument niveauregeling: | Vlotterschakelaar |
| Soort niveauregeling: | mechanisch |
| Beschermingsklasse besturingskast: | IP 54 |
| Netfrequentie: | 50 Hz |
| Bedrijfsspanning: | 230 V |
| Aansluit type: | Gecodeerde stekker |
| Kabellengte besturingskast: | 1,4 m |
| Potentiaalvrij contact: | optioneel |
| GSM-interface: | ja |
| USB-interface: | ja |
| Logboekfunctie: | ja |
| Meerregelige displayweergave: | ja |
| Batterijbuffer: | ja |

Zelfdiagnosesysteem (ZDS): ja
Vereiste zekering (kabelbescherming): C 16 A