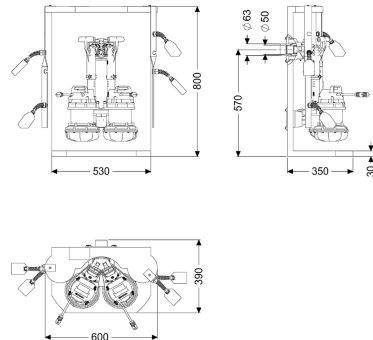


## Pompinstallatie Aquapump Retrofit Duo, GTF 1250, vlotter



### Artikel informatie

Artikel nr.: 8744007  
GTIN: 4026092103371  
Korting groep: 60

### Beschrijving

De pompinstallatie voor installatie in bestaande verzamelreservoirs voor fecaliënvrij afvalwater is uitgerust met twee onderdompelbare pompen, een terugslagklep en een handvergrendeling. Het houderprofiel van kunststof (PE) is bedoeld voor het monteren en fixeren van de pompinstallatie. De pompen kunnen dankzij snelsluitingen makkelijk worden uitgenomen. De installatie wordt bestuurd door een vlotterschakelaar en een gebruiksvriendelijke besturingskast, die optioneel via een potentiaalvrij contact in het gebouwbeheersysteem kan worden geïntegreerd of optioneel via gsm waarschuwingen en storingsmeldingen kan versturen.

#### Uitvoering

Soort installatie:	duopomp
Pompregeling:	Besturingskast
Terugstuwbeveiliging:	geïntegreerd
Persleidingaansluiting:	horizontaal

#### Algemene karakteristieken

Norm:	EN 12050-2
Soort afvalwater:	Fecaliënvrij afvalwater
Inbouwsituatie:	inbouw in bouwkundige sparring
Afleveringstoestand:	Modulepakket voor bouwzijdige montage.
Installatietype:	Duo
ATEX:	nee

#### Afmetingen

Netto gewicht:	28 kg
----------------	-------

Bruto gewicht:	28 kg
Lengte verpakking:	800 mm
Breedte verpakking:	700 mm
Hoogte verpakking:	910 mm
Reservoir/basiselement	
Persleidingaansluiting (DN):	32
Persleidingaansluiting (DA):	40 mm
Loopband	
Pomp:	GTF 1250
Aantal pompen:	2
Gewicht, pomp:	10 kg
Aansluit type:	Gecodeerde stekker
Bedrijfsspanning:	230
Netfrequentie:	50 Hz
Nominale stroomsterkte:	5,4 A
Lengte van pompkabel:	10 m
Beschermingsklasse:	I
Isolatieklasse:	F
Beschermingsklasse pomp:	IP 68 (3 m)
Temperatuurbewaking:	geïntegreerd
Temperatuur te verpompen materiaal (permanent) max.:	40 °C
Opvoercapaciteit max.:	20 m <sup>3</sup> /h
Opvoerhoogte max.:	11 m
Toerental:	2700 U/min
Vermogen P1:	1,3 kW
Vermogen P2:	0,8 kW
Modus:	S1
Type aansluitleiding pomp:	H07RN-F 3G 1,5 mm <sup>2</sup>
Type schoepenwiel:	Open waaier
Vereiste zekering (kabelbescherming):	C 16 A
Besturing	
Besturingskast:	Comfort
Alarmgever:	vlotterschakelaar
Instrument niveauregeling:	Vlotterschakelaar
Soort niveauregeling:	mechanisch
Beschermingsklasse besturingskast:	IP 54
Netfrequentie:	50 Hz
Bedrijfsspanning:	230 V
Aansluit type:	Gecodeerde stekker
Kabellengte besturingskast:	1,4 m
Potentiaalvrij contact:	optioneel
GSM-interface:	ja
USB-interface:	ja
Logboekfunctie:	ja
Meerregelige displayweergave:	ja
Batterijbuffer:	ja

Zelfdiagnosesysteem (ZDS):	ja
Vereiste zekering (kabelbescherming):	C 16 A
Nominale stroomsterkte:	5,4 A