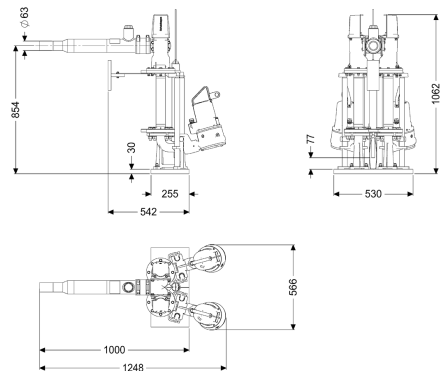


## Pompinstallatie Aquapump Retrofit Duo, STZ 1300, Peilsonde



### Artikel informatie

Artikel nr.: 8744010  
 GTIN: 4026092103487  
 Korting groep: 60

### Beschrijving

Dubbele pompinstallatie voor inbouw in een schacht op de inbouwlocatie. Vereiste minimumdiameter van schacht op de inbouwlocatie: 1000 mm

Uitvoering  
 Soort installatie: duopomp  
 Afsluitvoorziening: ja  
 Opstelling: Natte opstelling  
 Pompregeling: Besturingskast  
 Terugstuwbeveiliging: geïntegreerd  
 Persleidingaansluiting: verticaal (speciale uitvoering op aanvraag),  
 horizontaal (standaarduitvoering)

### Algemene karakteristieken

Norm: EN 12050-1  
 Soort afvalwater: Fecaliëhoudend en fecaliënvrij afvalwater  
 Inbouwsituatie: inbouw in bouwkundige sparing  
 Afleveringstoestand: Modulepakket voor bouwzijdige montage.  
 Installatietype: Duo  
 ATEX: nee

### Afmetingen

Netto gewicht: 119,7 kg  
 Bruto gewicht: 119,7 kg

Lengte verpakking:	1180 mm
Breedte verpakking:	571 mm
Hoogte verpakking:	1062 mm
Reservoir/basiselement	
Persleidingaansluiting (DN):	50
Persleidingaansluiting (DA):	63 mm
Loopband	
Pomp:	STZ 1300
Aantal pompen:	2
Aansluit type:	Gecodeerde stekker
Bedrijfsspanning:	400
Netfrequentie:	50 Hz
Nominale stroomsterkte:	2,5 A
Lengte van pompkabel:	10 m
Beschermingsklasse:	I
Beschermingsklasse pomp:	IP 68 (3 m)
Temperatuurbewaking:	geïntegreerd
Temperatuur te verpompen materiaal (permanent) max.:	40 °C
Opvoercapaciteit max.:	20 m <sup>3</sup> /h
Opvoerhoogte max.:	21 m
Toerental:	2900 U/min
Vermogen P1:	1,3 kW
Vermogen P2:	0,9 kW
Modus:	S1
Type aansluitleiding pomp:	H07RN8-F 6G 1,5 mm <sup>2</sup>
Type schoepenwiel:	Snijwerk
Vereiste zekering (kabelbescherming):	3 x C 16 A
Besturing	
Besturingskast:	Comfort
Alarmgever:	Peilsonde
Instrument niveauregeling:	Peilsonde
Soort niveauregeling:	pneumatisch
Beschermingsklasse besturingskast:	IP 54
Netfrequentie:	50 Hz
Bedrijfsspanning:	400 V
Aansluit type:	Gecodeerde stekker
Kabellengte besturingskast:	1,4 m
Potentiaalvrij contact:	optioneel
GSM-interface:	ja
USB-interface:	ja
Logboekfunctie:	ja
Meerregelige displayweergave:	ja
Batterijbuffer:	ja
Zelfdiagnosesysteem (ZDS):	ja
Vereiste zekering (kabelbescherming):	3 x C 16 A
Nominale stroomsterkte:	2,5 A