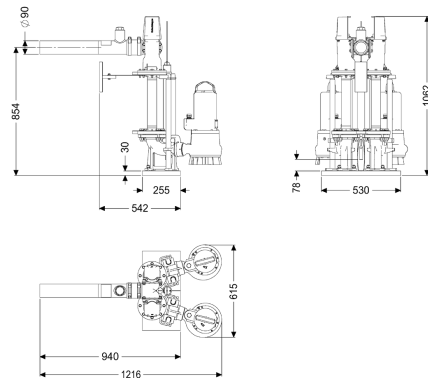


Pompinstallatie Aquapump Retrofit Duo, GTK 3700, Peilsonde



Artikel informatie

Artikel nr.: 8744034
 GTIN: 4026092103579
 Korting groep: 60

Beschrijving

Dubbele pompinstallatie voor inbouw in een schacht op de inbouwlocatie. Vereiste minimumdiameter van schacht op de inbouwlocatie: 1000 mm

Uitvoering
 Soort installatie: duopomp
 Afsluitvoorziening: ja
 Opstelling: Natte opstelling
 Pompregeling: Besturingskast
 Terugstuwbeveiliging: geïntegreerd
 Persleidingaansluiting: verticaal (speciale uitvoering op aanvraag),
 horizontaal (standaarduitvoering)

Algemene karakteristieken

Norm: EN 12050-2 en EN 12050-1 (zonder ATEX-vereisten)
 Soort afvalwater: Fecaliënhoudend of fecaliënvrij afvalwater (in inbouwsituaties zonder ATEX-eisen)
 Inbouwsituatie: inbouw in bouwkundige sparing
 Installatietype: Duo

Afmetingen

Netto gewicht: 155,6 kg
 Bruto gewicht: 155,6 kg
 Lengte verpakking: 1090 mm

Breedte verpakking:	615 mm
Hoogte verpakking:	1062 mm
Reservoir/basiselement	
Persleidingaansluiting (DN):	80
Persleidingaansluiting (DA):	90 mm
Loopband	
Pomp:	GTK 3700
Aantal pompen:	2
Aansluit type:	Directe aansluiting
Bedrijfsspanning:	400 V
Netfrequentie:	50 Hz
Nominale stroomsterkte:	6,5 A
Beschermingsklasse:	I
Beschermingsklasse pomp:	IP 68 (3 m)
Temperatuurbewaking:	geïntegreerd
Temperatuur te verpompen materiaal (permanent) max.:	40 °C
Opvoercapaciteit max.:	82 m ³ /h
Opvoerhoogte max.:	23,5 m
Toerental:	2900 U/min
Vermogen P1:	3,7 kW
Vermogen P2:	3,1 kW
Modus:	S1
Type aansluitleiding pomp:	H07RN-F 7G 1,5 mm ²
Type schoepenwiel:	Eenkanaalswaaier
Vereiste zekering (kabelbescherming):	3 x C 32 A
Lengte van pompkabel:	10 m
Besturing	
Besturingskast:	Comfort
Alarmgever:	Peilsonde
Instrument niveauregeling:	Peilsonde
Soort niveauregeling:	hydrostatisch
Beschermingsklasse besturingskast:	IP 54
Netfrequentie:	50 Hz
Bedrijfsspanning:	400 V
Aansluit type:	Directe aansluiting
Potentiaalvrij contact:	optioneel
GSM-interface:	ja
USB-interface:	ja
Logboekfunctie:	ja
Meerregelige displayweergave:	ja
Batterijbuffer:	ja
Zelfdiagnosesysteem (ZDS):	ja
Vereiste zekering (kabelbescherming):	3 x C 32 A