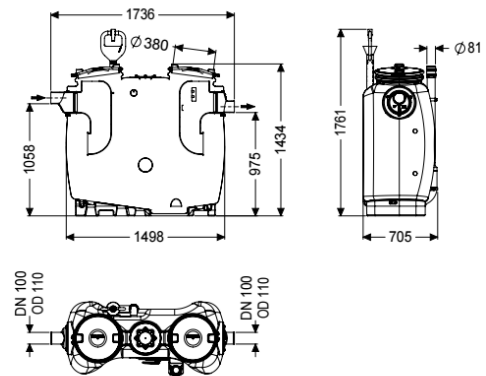


## Vetafscheider EasyClean free NG 2, Direct, Vulinr., Kijkglas, SC



### Artikel informatie

Artikel nr.: 93002.32/D

GTIN: 4026092063729

Korting groep: 60

### Voordelen

- De stromingsrichting kan worden gewijzigd door middel van zelfdichtende verwisselbare moffen (NS 2 - NS 10)
- Onderhoudsarm systeem
- Geurbepaalde lediging bij gesloten reservoir

### Beschrijving

De afscheider voor vethoudend afvalwater is voor de vrije opstelling in tegen vorst beschermde ruimtes geschikt en heeft geen metalen onderdelen in het reservoir. Het verzamelreservoir, gemaakt van duurzaam en bestendig kunststof (PE), is uitgerust met een geïntegreerde slibvang en heeft een schuin toelopend bodemdeel voor een snelle en schone lediging. Twee stankdichte deksels met snelspansluitingen zorgen voor een eenvoudige toegang voor reinigings- en onderhoudswerkzaamheden. Voor een stankvrije manuele lediging is een zuigleidingaansluiting beschikbaar. Na lediging blijft er nog maximaal 3 liter restslibvolume in het reservoir achter. Garantie op het materiaal PE 20 jaar.

#### Uitvoering

Afvoervariant:	Direct
Schredder-mix-systeem:	nee
Slibemmer:	ja
Nominale grootte (NG):	2
SonicControl:	ja
Zuigleiding:	Ledigingsaansluiting
Vulvoorziening conform DIN 1988:	ja
Soort lediging:	handmatig
Draagvermogen (DIN 19901):	F3

#### Algemene karakteristieken

Materiaal:	PE
------------	----

Norm:	EN 1825
Inbouwsituatie:	vrije opstelling
Afleveringstoestand:	Klaar voor installatie (koppelstukken bouwzijdig aan te sluiten)
Leveringsomvang:	Storz-B-koppeling R 2 1/2" voor zuigwagenaansluiting
<b>Afmetingen</b>	
Netto gewicht:	93 kg
Bruto gewicht:	108 kg
Opsteloppervlak lengte:	1735 mm
Opsteloppervlak breedte:	706 mm
Opsteloppervlak hoogte:	1435 mm
Inbengmaat lengte:	1500 mm
Breedte inbengmaat:	680 mm
Hooge inbengmaat:	1435 mm
Lengte verpakking:	1900 mm
Breedte verpakking:	1050 mm
Hoogte verpakking:	1520 mm
<b>Reservoir/basiselement</b>	
Nominale druk (PN):	10
Persleidingaansluiting (DN):	65
Persleidingaansluiting (DA):	75 mm
Afstand onderkant afvoerbuis tot reservoirbodem:	985 mm
Afstand onderkant toevoerbuis tot reservoirbodem:	1055 mm
Nominale afvoerdiameter (DN):	110 mm
Nominale afvoerdiameter (DN):	100 mm
Nominale toevoerdiameter (DA):	110 mm
Nominale toevoer (DN):	100 mm
Aansluiting toe-/afvoerspie:	PE-HD-buis conform DIN 19537, HT-buis conform DIN 19560, PP of AS
Onderhoudsopening:	420 mm
<b>Afdekkingskarakteristieken</b>	
Soort afdekking:	Deksel
Afdekkingsmateriaal:	Kunststof
Afdekking kleur:	paars
Vergrendeling:	Snelspansluiting
Dichtheid:	geurdicht
<b>Afvalwaterinhoud</b>	
Afscheiderinhoud:	400 l
Totaal volume:	600 l
Inhoud slibvang:	200 l
Volume vetopslag:	100 l
<b>Besturing</b>	

Besturingskast:

nee