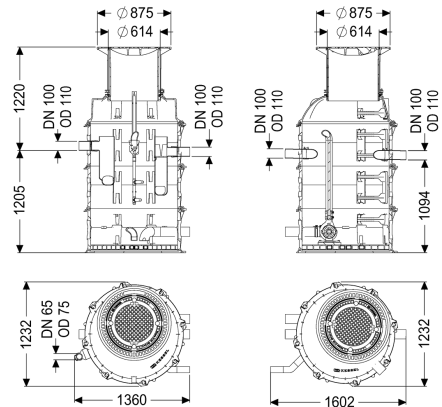


Vetafscheider EasyClean ground NG 4, Auto Mix, 1020-1200 mm, D



Artikel informatie

Artikel nr.: 93004/120D-DSP-TS

GTIN:

Korting groep: 60

Voordelen

- Programmagestuurde spoelinrichting
- Individualisering door middel van besturingskast mogelijk
- Onderhoudsarm systeem

Beschrijving

De afscheider voor vet afvalwater voor aardinbouw bestaat uit een vetafscheider en een techniekschacht. De tweedelige installatie van duurzaam bestendig kunststof (PE) is uitgerust met een geïntegreerde slibvang en een geïntegreerde monsternamenvoorziening. Toegang voor reinigings- en onderhoudswerkzaamheden is mogelijk via het deksel en het traploos in hoogte verstelbare opzetstuk van kunststof. Het innovatieve schredder-mix-systeem met geïntegreerd snijwerk zorgt voor homogenisatie en circulatie van de inhoud van het reservoir. De reiniging wordt uitgevoerd via een externe, onderdompelbare pomp, die in een aparte techniekschacht is geïnstalleerd en met een afsluiter van het reservoir kan worden gescheiden. Voor een manuele stankvrije lediging is een zuigleidingaansluiting voorzien. Het volautomatische programmaverloop wordt aangestuurd door een gebruiksvriendelijke besturingskast met scherm met meerdere regels, dat, die via een potentiaalvrij contact in de gebouwbesturing kan worden geïntegreerd. De besturingskast met een kabellengte van 10 m is in de fabriek in de techniekschacht ingebouwd. Reiniging en lediging kan op afstand worden gestart met een afstandsbediening. Het individuele reinigingsprogramma met snelselectie maakt het mogelijk om de reiniging naar behoefte aan te passen aan de plaatselijke omstandigheden. Het volledig automatisch doorspoelen van de drinkwaterleidingen garandeert dat de drinkwaterhygiëneverordening wordt nageleefd. De vulvoorziening en het magneetventiel moeten op de inbouwlocatie in een droge ruimte worden geïnstalleerd. De verbindingen tussen de vetafscheider en techniekschacht en tussen de mantelbuis en de verbindingen moeten op de inbouwlocatie worden aangebracht. (zie verbindings- en aansluitset 917421). Voor belastingsklasse D moet op de inbouwlocatie een lastverdeelplaat worden ingebouwd. De wapeningsplannen zijn bij de KESSEL verkrijgbaar. 20 jaar garantie op het materiaal PE.

Uitvoering

| | |
|----------------------------------|---------------------------------------|
| Aanwijzing inbouwdiepte: | aardinbouw, vorstvrije diepte 1200 mm |
| Afsluitvoorziening: | ja |
| Afvoervariant: | Auto Mix |
| Schredder-mix-systeem: | ja |
| Slibemmer: | nee |
| Nominale grootte (NG): | 4 |
| SonicControl: | nee |
| Zuigleiding: | Ledigingsaansluiting |
| Vulvoorziening conform DIN 1988: | ja |
| Soort lediging: | automatisch reinigingssysteem |
| Watertoevoer: | 2 magneetkleppen 1" |
| Monsternamenvoorziening: | Type NBG |
| Draagvermogen (DIN 19901): | E4 |

Algemene karakteristieken

| | |
|----------------------|---|
| Materiaal: | PE |
| Norm: | EN 1825 |
| Inbouwsituatie: | aardinbouw |
| Afleveringstoestand: | Klaar voor installatie (elektrische componenten, koppelstukken bouwzijdig aan te sluiten) |
| Leveringsomvang: | Storz-B-koppeling R 2 1/2" voor zuigwagenaansluiting |

| | |
|----------------------------------|---|
| Afmetingen | |
| Netto gewicht: | 440 kg |
| Bruto gewicht: | 460 kg |
| Grondwaterdichtheid vanaf bodem: | 3000 mm |
| Diameter: | 659 mm |
| Lengte max.: | 2790 mm |
| Inbouwdiepte: | 1020 - 1200 mm |
| Soort hoogteverstelling: | telescopisch opzetstuk, 5 graden kantelbaar |
| Inbengmaat lengte: | 1425 mm |
| Breedte inbengmaat: | 1235 mm |

| | |
|---|---|
| Reservoir/basiselement | |
| Afstand onderkant afvoerbuis tot reservoirbodem: | 1095 mm |
| Afstand onderkant toevoerbuis tot reservoirbodem: | 1205 mm |
| Nominale afvoerdiameter (DN): | 110 mm |
| Nominale afvoerdiameter (DN): | 100 mm |
| Nominale toevoerdiameter (DA): | 110 mm |
| Nominale toevoer (DN): | 100 mm |
| Aansluiting toe-/afvoerspie: | PE-HD-buis conform DIN 19537, PVC-KG-buis conform DIN 19534, PP of AS |
| Dagmaat reservoir (LW): | 1000 mm |
| Dagmaat toegang (LW): | 600 mm |

| | |
|----------------------------|-------------------------|
| Afdekkingskarakteristieken | |
| Soort afdekking: | Afdekplaat |
| Afdekkingsmateriaal: | Gietijzer |
| Afdekking kleur: | zwart |
| Vergrendeling: | vergrendelt |
| Belastingsklasse: | D 400 (EN 124) |
| Dichtheid: | geur- en spatwaterdicht |

| | |
|-------------------|-------|
| Afvalwaterinhoud | |
| Afscheiderinhoud: | 370 l |
| Totaal volume: | 770 l |
| Inhoud slibvang: | 400 l |
| Volume vetopslag: | 160 l |

| | |
|--------------------------|---------------------|
| Loopband | |
| Pomp: | SPF 300 IP68 |
| Aantal pompen: | 1 |
| Gewicht, pomp: | 44 kg |
| Aansluit type: | Directe aansluiting |
| Nominale stroomsterkte: | 6,2 A |
| Lengte van pompkabel: | 5 m |
| Beschermingsklasse: | I |
| Isolatieklasse: | F |
| Beschermingsklasse pomp: | IP 68 |

| | |
|--|-----------------------------------|
| Temperatuurbewaking: | geïntegreerd |
| Temperatuur te verpompen materiaal (permanent) max.: | 40 °C |
| Opvoercapaciteit max.: | 60 m ³ /h |
| Opvoerhoogte max.: | 17 m |
| Toerental: | 2850 U/min |
| Vermogen P1: | 3,6 kW |
| Vermogen P2: | 3 kW |
| Modus: | S2 - 30 min. |
| Vereiste zekering (kabelbescherming): | Zekering via besturingskast 400 V |
| Type aansluitleiding pomp: | H07RN-F 7G 1,5 mm ² |
| Type schoepenwiel: | Radiaal schoepenwiel met snijwerk |
| Besturing | |
| Besturingskast: | ja |
| Motorbeveiligingsschakelaar: | ja |
| Vereiste zekering (RCD): | 30 mA |
| Beschermingsklasse besturingskast: | IP 54 |
| Netfrequentie: | 50 Hz |
| Bedrijfsspanning: | 400 V |
| Aansluit type: | Directe aansluiting |
| Potentiaalvrij contact: | ja |
| GSM-interface: | nee |
| USB-interface: | nee |
| Logboekfunctie: | ja |
| Meerregelige displayweergave: | ja |
| Batterijbuffer: | nee |
| Zelfdiagnosesysteem (ZDS): | ja |
| Nominale stroomsterkte: | 6,2 A |