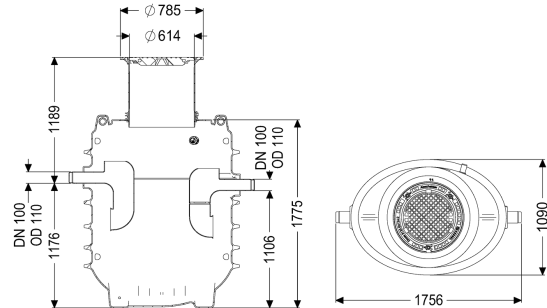


Vetafschneider EasyClean ground NG 4, Standard, 690-1190 mm, Klasse A/B



Artikel informatie

Artikel nr.: 95040-120B
 GTIN: 4026092100332
 Korting groep: 60

Voordelen

- In hoogte verstelbaar opzetstuk met stankdicht afdekkingen in verschillende belastingsklassen
- Grondwaterbestendig
- Onderhoudsarm systeem

Beschrijving

De afscheider voor vethoudend afvalwater is geschikt voor ondergrondse installatie en heeft geen metalen onderdelen in het reservoir. Het verzamelreservoir, gemaakt van duurzaam en bestendig kunststof (PE), is uitgerust met een geïntegreerde slibvang en heeft een afgerond bodemdeel voor een snelle en schone lediging. Toegang voor reinigings- en onderhoudswerkzaamheden is mogelijk via een deksel. De handmatige lediging vindt plaats met geopend reservoir.

Voor belastingsklasse D moet op de inbouwlocatie een lastverdeelplaat worden ingebouwd. De wapeningsplannen zijn onderdeel van de EBA en bij KESSEL verkrijgbaar.

Het reservoir is tot het peil grondwaterbestendig. 20 jaar garantie op het materiaal PE.

Uitvoering

| | |
|----------------------------------|---------------------------------------|
| Aanwijzing inbouwdiepte: | aardinbouw, vorstvrije diepte 1200 mm |
| Afvoervariant: | Standaard |
| Schredder-mix-systeem: | nee |
| Slibemmer: | nee |
| Nominale grootte (NG): | 4,00 |
| SonicControl: | nee |
| Vulvoorziening conform DIN 1988: | nee |
| Soort lediging: | handmatig met zuigslang |
| Draagvermogen (DIN 19901): | E4 |

Algemene karakteristieken

| | |
|----------------------|--|
| Materiaal: | PE |
| Norm: | EN 1825 |
| Inbouwsituatie: | aardinbouw |
| Afleveringstoestand: | Klaar voor installatie (koppelstukken bouwzijdig aan te sluiten) |

Afmetingen

| | |
|--------------------------|---|
| Netto gewicht: | 213 kg |
| Bruto gewicht: | 238 kg |
| Inbouwdiepte: | 690 - 1190 mm |
| Soort hoogteverstelling: | telescopisch opzetstuk, 5 graden kantelbaar |
| Lengte: | 1700 mm |
| Breedte: | 1090 mm |
| Hoogte: | 1820 mm |
| Lengte verpakking: | 1300 mm |
| Breedte verpakking: | 2200 mm |
| Hoogte verpakking: | 1970 mm |

Reservoir/basiselement

| | |
|---|---|
| Afstand onderkant afvoerbuis tot reservoirbodem: | 1105 mm |
| Afstand onderkant toevoerbuis tot reservoirbodem: | 1175 mm |
| Nominale afvoerdiameter (DN): | 110 mm |
| Nominale afvoerdiameter (DN): | 100 mm |
| Nominale toevoerdiameter (DA): | 110 mm |
| Nominale toevoer (DN): | 100 mm |
| Aansluiting toe-/afvoerspie: | PE-HD-buis conform DIN 19537, PVC-KG-buis conform DIN 19534, PP of AS |
| Dagmaat toegang (LW): | 600 mm |

Afdekkingskarakteristieken

| | |
|----------------------|-------------------------|
| Soort afdekking: | Afdekplaat |
| Afdekkingsmateriaal: | Gietijzer |
| Afdekking kleur: | zwart |
| Vergrendeling: | Lock & Lift |
| Belastingsklasse: | B 125 (EN 124) |
| Dichtheid: | geur- en spatwaterdicht |

Afvalwaterinhoud

| | |
|---------------------|--------|
| Afscheiderinhoud: | 515 l |
| Maxi. vetlaagdikte: | 165 mm |
| Totaal volume: | 915 l |
| Inhoud slibvang: | 400 l |
| Volume vetopslag: | 160 l |

Besturing

| | |
|-----------------|-----|
| Besturingskast: | nee |
|-----------------|-----|