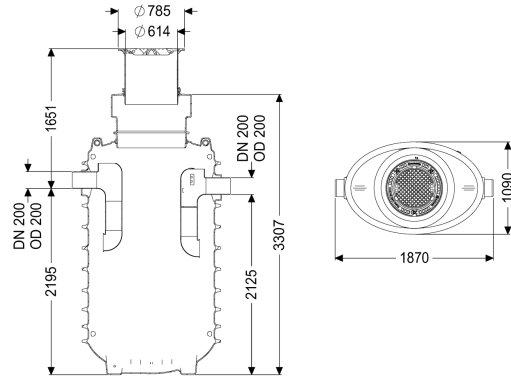


Vetafschneider EasyClean ground NG 12,5, Standard, 1145-1695 mm, Kl. D



Artikel informatie

Artikel nr.: 95125-170D
 GTIN: 4026092100615
 Korting groep: 60

Voordelen

- In hoogte verstelbaar opzetstuk met stankdicht afdekkingen in verschillende belastingsklassen
- Grondwaterbestendig
- Onderhoudsarm systeem

Beschrijving

De afscheider voor vethoudend afvalwater is geschikt voor ondergrondse installatie en heeft geen metalen onderdelen in het reservoir. Het verzamelreservoir, gemaakt van duurzaam en bestendig kunststof (PE), is uitgerust met een geïntegreerde slibvang en heeft een afgerond bodemdeel voor een snelle en schone lediging. Toegang voor reinigings- en onderhoudswerkzaamheden is mogelijk via een deksel. De handmatige lediging vindt plaats met geopend reservoir.

Voor belastingsklasse D moet op de inbouwlocatie een lastverdeelplaat worden ingebouwd. De wapeningsplannen zijn onderdeel van de EBA en bij KESSEL verkrijgbaar.

Het reservoir is tot het peil grondwaterbestendig. 20 jaar garantie op het materiaal PE.

Uitvoering

Aanwijzing inbouwdiepte:	Grondinstallatie vorstvrije diepte 1700 m
Afvoervariant:	Standaard
Schredder-mix-systeem:	nee
Slibemmer:	nee
Nominale grootte (NG):	12,50
SonicControl:	nee
Vulvoorziening conform DIN 1988:	nee
Soort lediging:	handmatig met zuigslang
Draagvermogen (DIN 19901):	E4

Algemene karakteristieken

Materiaal:	PE
Norm:	EN 1825
Inbouwsituatie:	aardinbouw
Afleveringstoestand:	Klaar voor installatie (koppelstukken bouwzijdig aan te sluiten)

Afmetingen

Netto gewicht:	375 kg
Bruto gewicht:	380 kg
Inbouwdiepte:	1145 - 1695 mm
Soort hoogter verstelling:	telescopisch opzetstuk, 5 graden kantelbaar
Lengte:	1870 mm
Breedte:	1090 mm
Hoogte:	2795 mm
Lengte verpakking:	3000 mm
Breedte verpakking:	2900 mm
Hoogte verpakking:	1240 mm

Reservoir/basiselement

Afstand onderkant afvoerbuis tot reservoirbodem:	2125 mm
Afstand onderkant toevoerbuis tot reservoirbodem:	2195 mm
Nominale afvoerdiameter (DN):	200 mm
Nominale afvoerdiameter (DN):	200 mm
Nominale toevoerdiameter (DA):	200 mm
Nominale toevoer (DN):	200 mm
Aansluiting toe-/afvoerspie:	PE-HD-buis conform DIN 19537, PVC-KG-buis conform DIN 19534, PP of AS
Dagmaat toegang (LW):	600 mm

Afdekkingskarakteristieken

Soort afdekking:	Afdekplaat
Afdekkingsmateriaal:	Gietijzer
Afdekking kleur:	zwart
Vergrendeling:	Lock & Lift
Belastingsklasse:	D 400 (EN 124)
Dichtheid:	geur- en spatwaterdicht

Afvalwaterinhoud

Afscheiderinhoud:	880 l
Maxi. vetlaagdikte:	475 mm
Totaal volume:	2130 l
Inhoud slibvang:	1250 l
Volume vetopslag:	500 l

Besturing

Besturingskast:	nee
-----------------	-----